

Wie auch bei dem Mega-Windmill-Transporter, kann auch dieser Spezial-Auflieger sich ohne fremde Hilfestellung Be- und Entladen. Der Unterschied besteht jedoch im Detail, dass dieses Transport-

TECHNISCHE DATEN

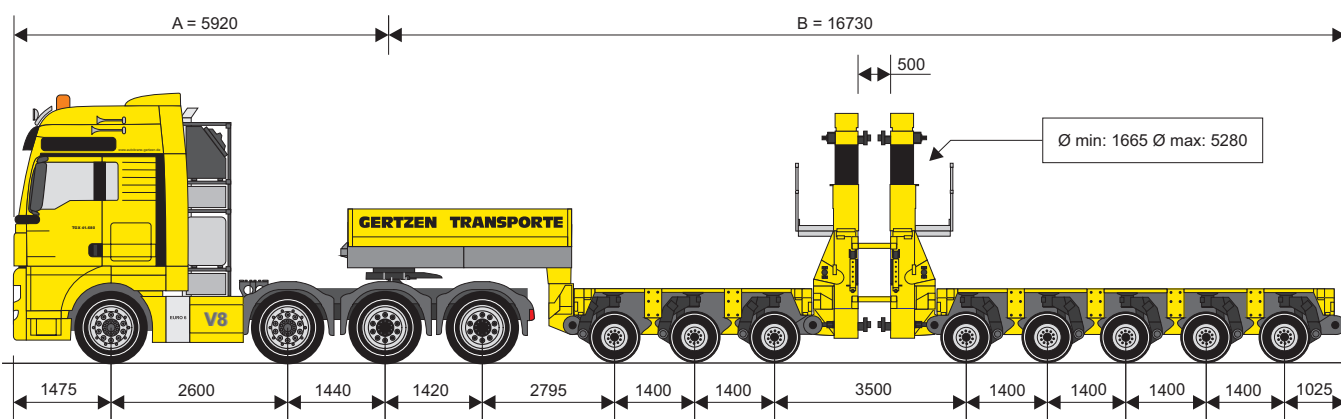
Grundlänge	20,88 m
Turmlängen bis	30 m
Max. Geschwindigkeit	80 km/h
Fahrzeugbreite	2,75 m

AUSSTATTUNG:

- ⌘ Nutzlasten bis 63 to
- ⌘ Achslasten bis 12 to
- ⌘ Selbstladesystem
- ⌘ 4-Punktaufnahme



TURMADAPTER



fahrzeug Innen- sowie Außenflansche von Turmsegmenten in Form der formschlüssigen Ladungssicherung transportieren kann.

TECHNISCHE DATEN

Grundlänge	22,65 m
Turmlängen bis	30 m
Max. Geschwindigkeit	80 km/h
Fahrzeugbreite	2,75 m

AUSSTATTUNG:

- ☒ Nutzlasten bis 75 to
- ☒ Achslasten bis 12 to
- ☒ Selbstladesystem
- ☒ 4-Punktaufnahme

