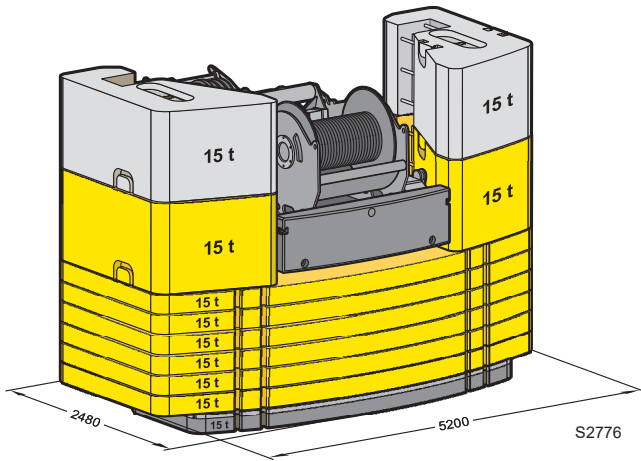


LIEBHERR LTM 1500-8.1



Grundballast	135 t
Zusatzballast	30 t
Gesamtballast	165 t

Dieser 8-achsige Mobilkran hat eine sehr umfangreiche Palette an Auslegersystemen und lässt sich so für eine Vielzahl von Aufgaben einsetzen. Die Traglasten lassen sich mittels einer Y-Auslegerabspannung noch weiter steigern.



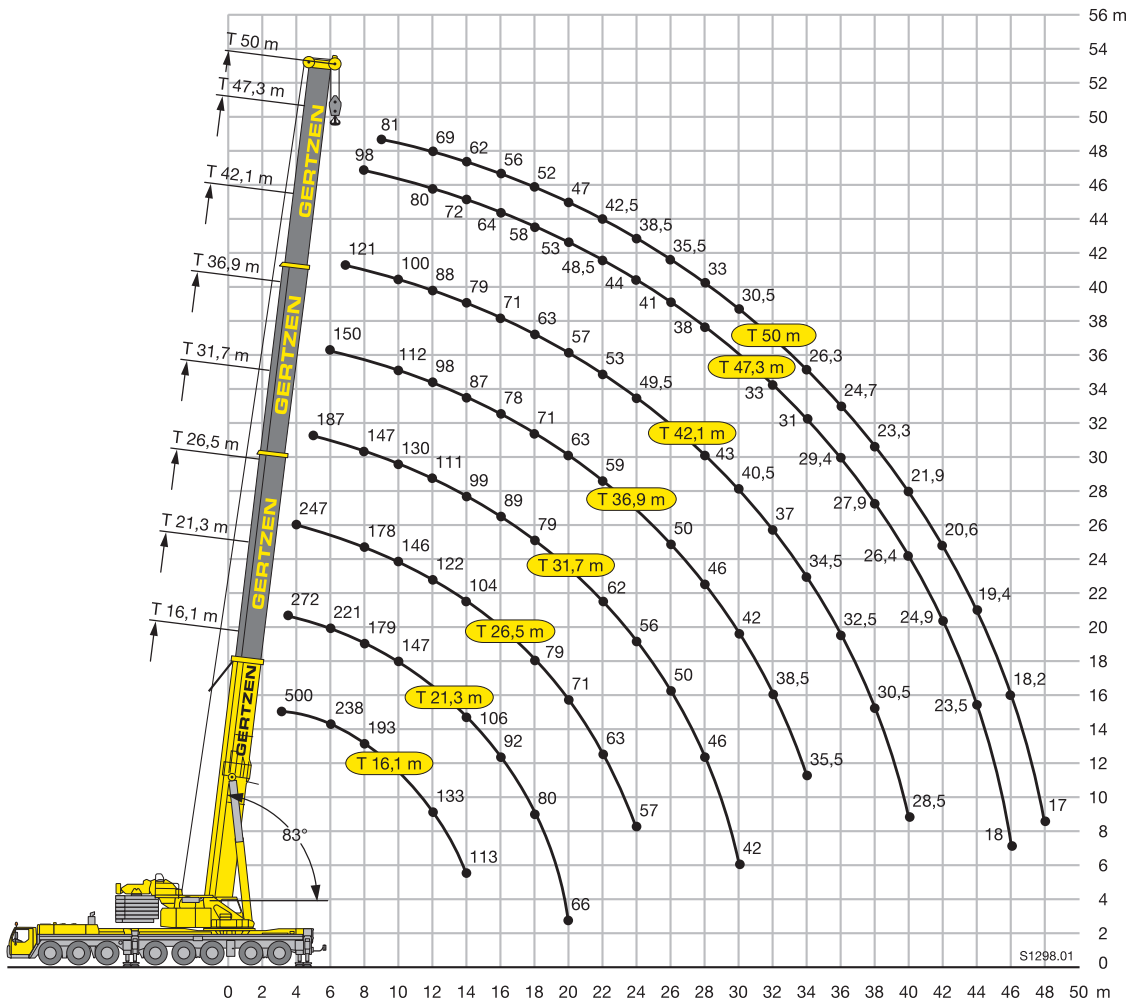
ZUSATZAUSSTATTUNG

- ⌘ Y- Abspannung
- ⌘ Spacer S
- ⌘ Wippspitze TY3SN 21 - 91 m
- ⌘ 2-Hakenbetrieb
- ⌘ Notablass-System
- ⌘ Arbeitsbereichsbegrenzung

TECHNISCHE DATEN

Max. Traglast	500 t
bei Ausladung	3 m
Teleskopausleger von	16,1 m
Teleskopausleger bis	50 m
Feste Gitterspitze von	14 m
Feste Gitterspitze bis	63 m
Fahrmotor	Liebherr
Fahrmotor Leistung	500 kW
Anzahl der Achsen	8
Antrieb / Lenkung	16 x 8 x 12
Fahrgeschwindigkeit	85 km/h
Gesamtballast	165 t

HUBHÖHENDIAGRAMM
TRAGLASTTABELLE



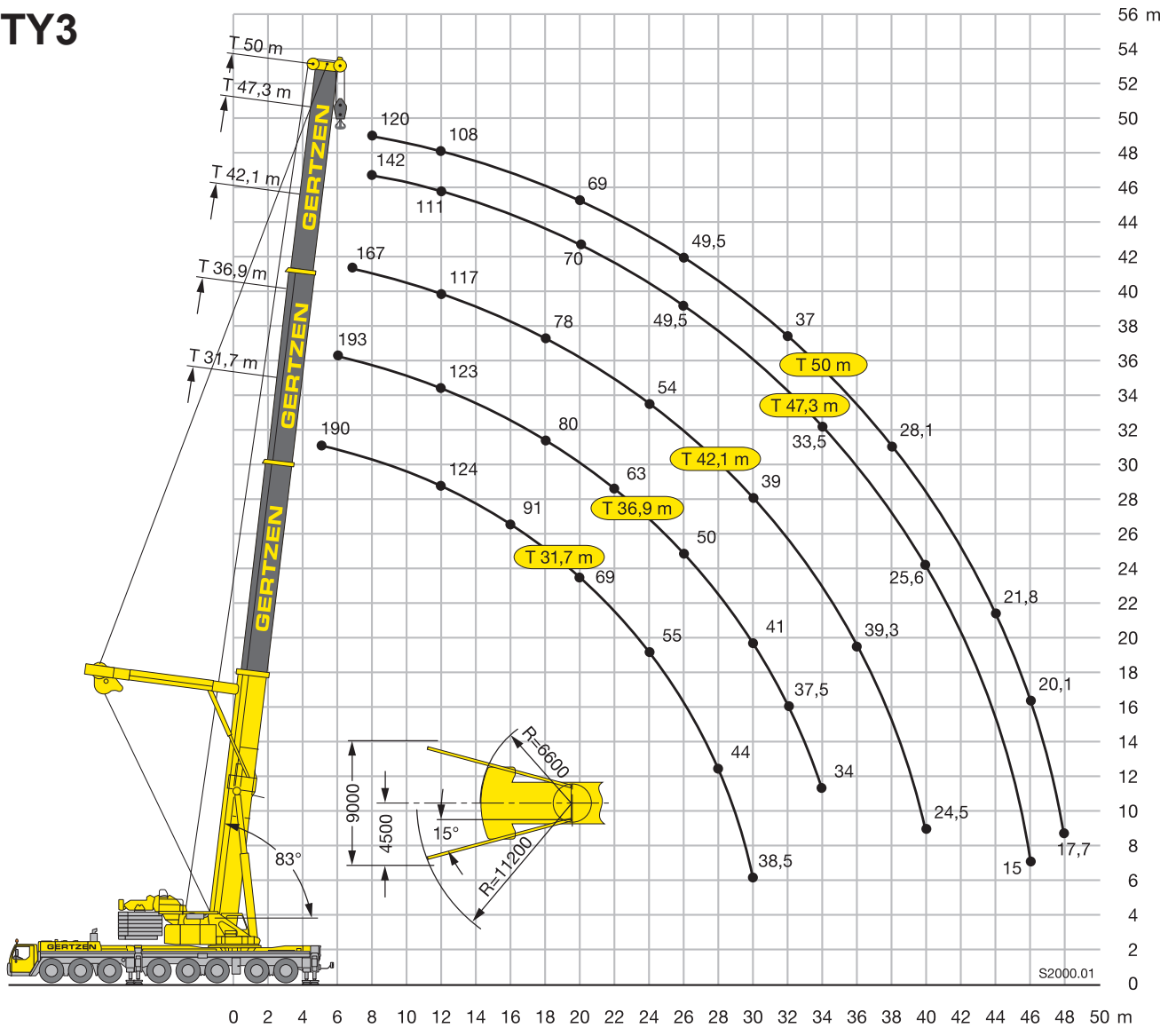
T

16,1 - 50 m T	m	m								m
		16,1 m	21,3 m	26,5 m	31,7 m	36,9 m	42,1 m	47,3 m	50 m	
3	500	274								3
3,5	400	274	274							3,5
4	325	274	274	247						4
4,5	274	269	263	238						4,5
5	268	252	251	231	187					5
6	238	223	221	212	171	151				6
7	213	199	199	195	158	140	121			7
8	193	185	185	179	147	131	113	98,1		8
9	176	169	169	166	138	121	106	93	80,9	9
10	161	154	154	151	130	113	99,9	88,5	76,5	10
12	133	130	130	129	111	97,9	88,1	79,8	68,9	12
14	113	112	113	111	99,2	87,4	78,6	71,8	62,3	14
16			98,4	96,3	88,7	78,5	70,5	64,1	56,5	16
18			87	84,8	79,3	70,6	63,3	58,3	51,6	18
20			66,6	75,1	73,3	63,4	56,8	53,2	47,1	20
22				67,2	68	58,9	52,8	48,5	42,7	22
24				61,8	61,8	54,9	49,3	44,2	38,5	24
26					56,1	51,2	46,1	41	35,6	26
28					51,2	47,8	43,1	38,2	32,8	28
30					42,1	44,5	40,4	35,5	30,3	30
32						40,8	37,8	32,9	27,9	32
34						37,6	35,4	31,1	26,3	34
36							33	29,4	24,7	36
38							30,8	27,9	23,3	38
40								28,6	21,9	40
42									24,9	42
44									23,5	44
46									18,4	46
48										48

* nach hinten über 274 t nur mit Zusatzrichtung - over rear lifting capacities above 274 t only with special equipment - en arriere forces de levage plus de 274 t seulement avec équipement supplémentaire - sul posteriore portate superiori a 274 t. solo con equipaggiamento speciale hacia atras capacidades de carga superiores a 274 t sólo con equipo adicional - стрела повернута назад грузоподъемность свыше 274 т возможна лишь с дополнительным оборудованием

HUBHÖENDIAGRAMM
TRAGLASTTABELLE

TY3

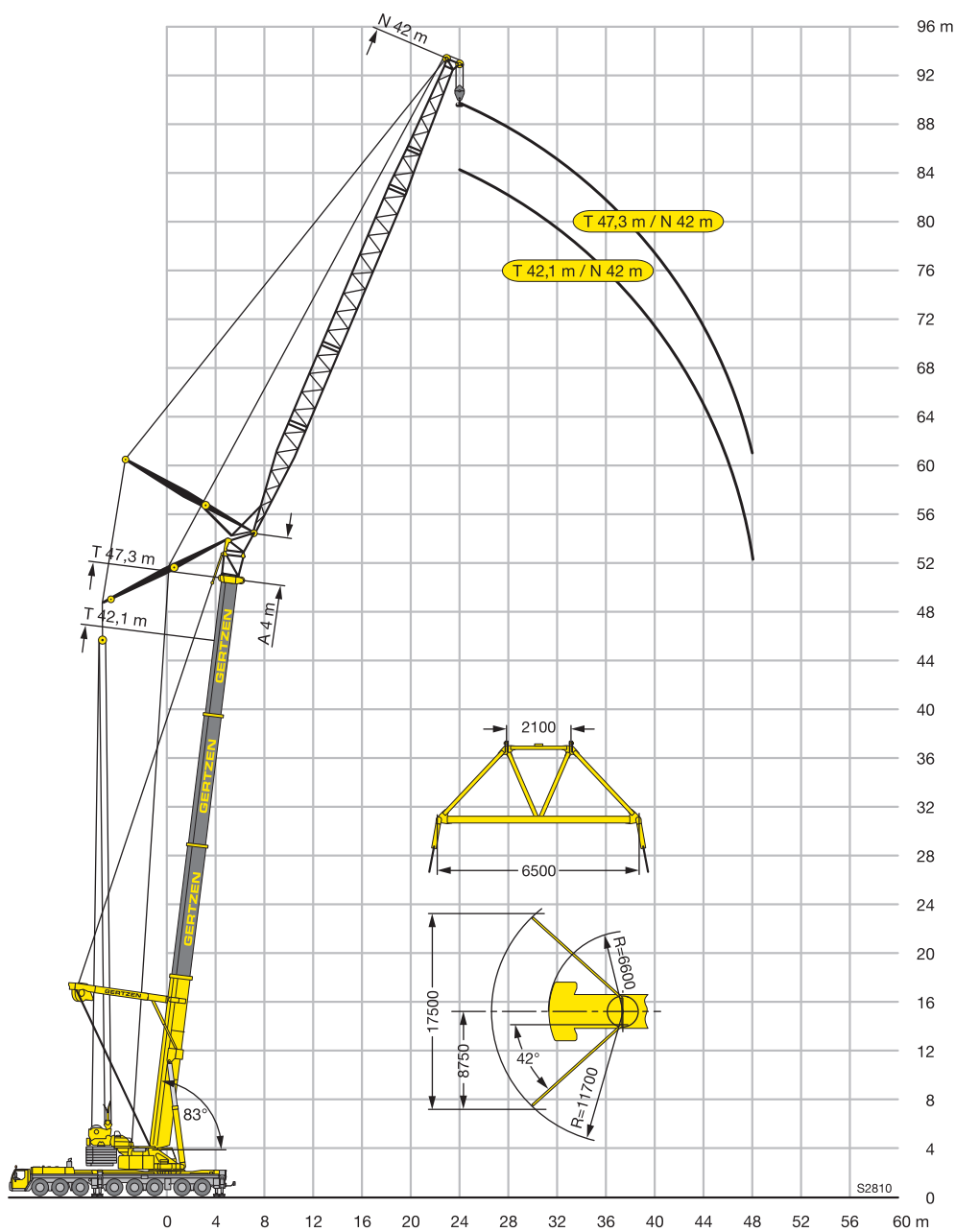


Hubhöhe m	Reichweite m					Hubhöhe m
	31,7 m	36,9 m	42,1 m	47,3 m	50 m	
8		166				8
9	162	154				9
10	149	142	144	134	120	10
12	129	123	117	126	120	12
14	111	109	105	111	108	14
16	97	97	93	100	97	16
18	85	86	84	91	88	18
20	75	76	74	83	81	20
22	67	68	66	75	74	22
24	60	61	59	67	68	24
26	54	55	53	60	61	26
28	47,5	50	48,5	55	55	28
30	38,5	46	44	49,5	49,5	30
32		42	40	45	45,5	32
34		36	40	41	41,5	34
36			36,5	37,5	38	36
38			33,5	34,5	34,5	38
40			30,5	32	32	40
42			24,5	29,3	29,5	42
44				27,1	27,3	44
46				24,4	25,3	46
48				15	23,5	48
					17,7	48



HUBHÖHENDIAGRAMM
TRAGLASTTABELLE

TY3SN



42,1-47,3 m T 83° Y3 S 42 m N 360° 165 t EN

m	42,1 m + 4 m*		47,3 m + 4 m*		m
	42 m	42 m	42 m	42 m	
24	60	56	24		
26	58	53	26		
28	54	49,5	28		
30	50	46,5	30		
32	46,5	44	32		
34	43,5	41,5	34		
36	41	39,5	36		
38	38,5	37,5	38		
40	36	35,5	40		
42	34	33,5	42		
44	32,5	31,5	44		
46	30,5	30	46		
48	29,2	28,5	48		

*Adapter · adapter · pièce d'adaptateur · adattatore · adaptador · адаптер

