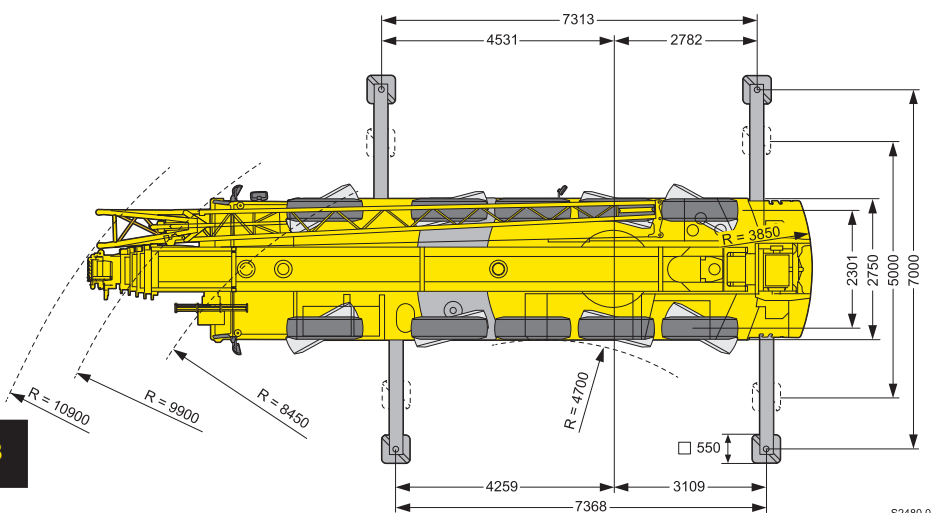
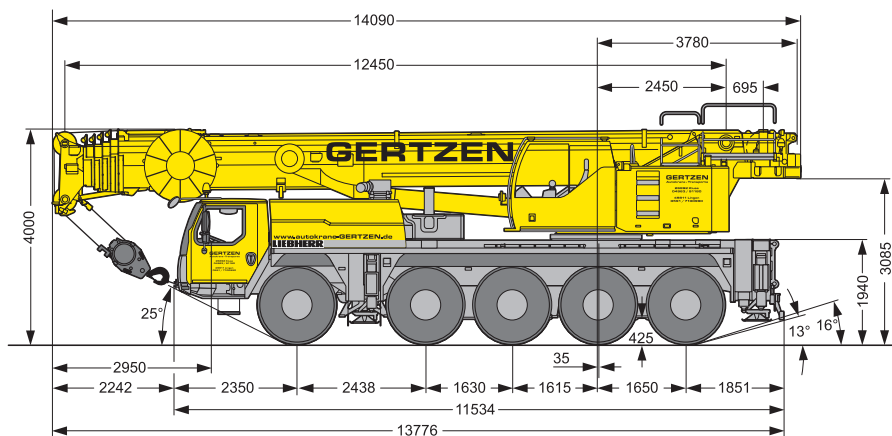


LIEBHERR LTM 1095-5.1



Dieser 5-achsige Taxikran ist für die meisten seiner Aufträge sofort einsatzbereit, da er den Großteil seines Ballastes bereits auf der Straße mitführt. Er verfügt außerdem über einen langen Teleskopausleger und zusätzliche Gittermastverlängerungen für viele Einsatzmöglichkeiten.

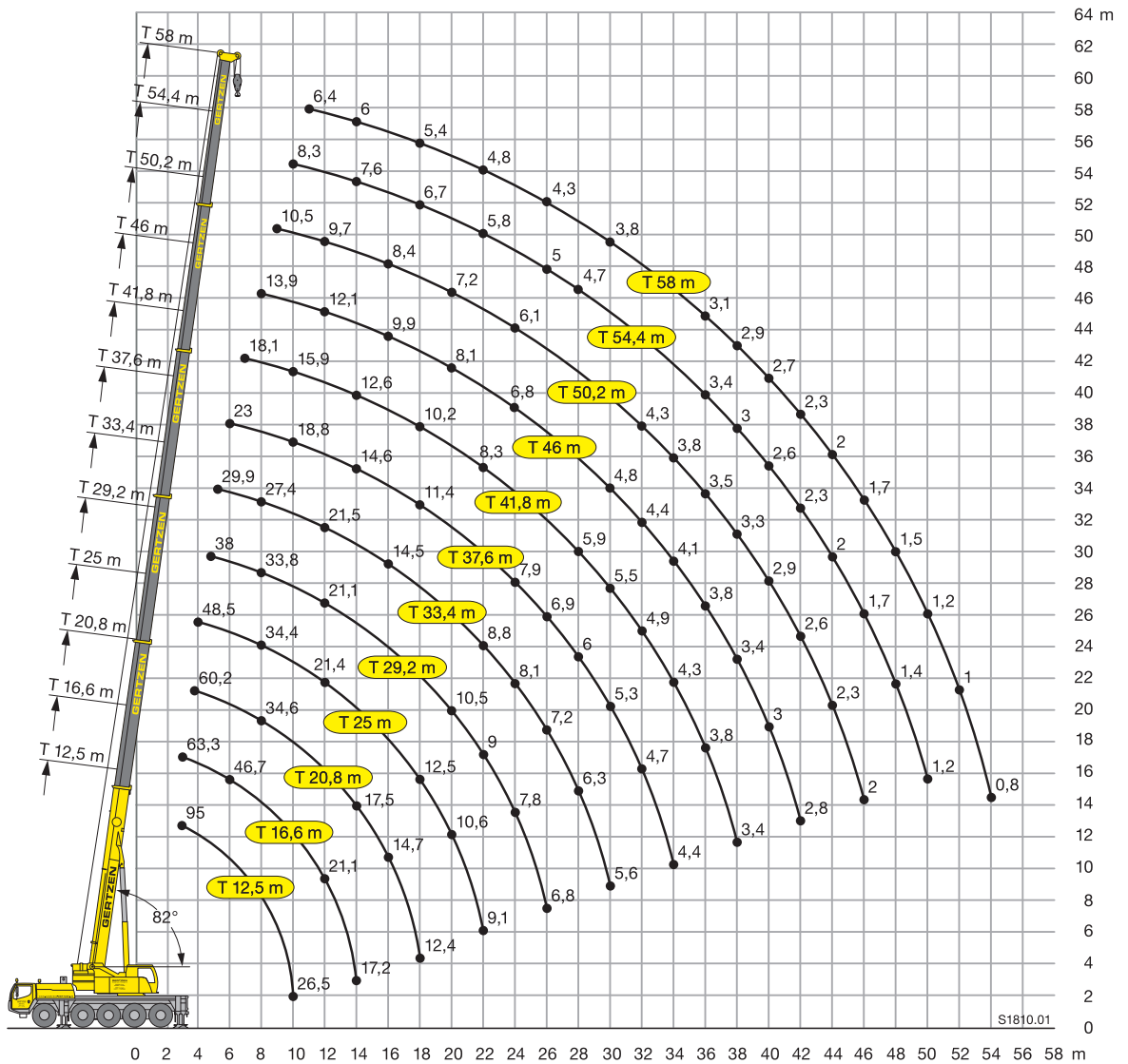
AUSSTATTUNG

- ▣ Arbeitsbereichsbegrenzung
- ▣ Notablasssystem
- ▣ Allradlenkung

TECHNISCHE DATEN

Max. Traglast	95 t
bei Ausladung	3 m
Teleskopausleger von	12,5 m
Teleskopausleger bis	58 m
Gitterspitze von	10,5 m
Gitterspitze bis	19 m
Antrieb / Lenkung	10 x 6 x 10
Fahrgeschwindigkeit	85 km/h
Gesamtballast	23 t

HUBHÖHENDIAGRAMM
TRAGLASTTABELLE



12,5 - 58 m T m	12,5 m 16,6 m 20,8 m 25 m 29,2 m 33,4 m 37,6 m 41,8 m 46 m 50,2 m 54,4 m 58 m												m	
	* m													
3	95	63,3	63,3											3
3,5	74	63,3	63,3	60,2										3,5
4	69,5	62,8	62,8	59,3	48,5									4
4,5	66,3	59,1	58,9	55,9	47,9									4,5
5	60,7	54,2	54,6	53,3	47,2	37,6	29,9							5
6	49,7	46,3	46,7	46,8	45,1	36,6	29,4	23						6
7	41,4	39,9	40,2	40,3	40,1	35,2	28,5	22,5	18,1					7
8	35,1	34,1	34,5	34,6	34,4	33,8	27,4	21,2	17,6	13,9				8
9	30,2	29,5	30,3	30	30,6	30,4	25,9	20	16,8	13,6	10,5			9
10	26,5	26	26,7	26,4	26,9	26,7	24,4	18,8	15,9	13,1	10,3	8,3		10
11		23,6	23,9	23,9	23,6	23,2	17,6	15	12,6	10	8,2	6,4		11
12		21,1	21,4	21,4	21,1	21,5	16,5	14,1	12,1	9,7	8	6,3		12
14			17,2	17,5	17,4	17,7	14,6	12,6	11	9,1	7,6	6		14
16				14,7	14,9	14,5	12,9	11,3	9,9	8,4	7,2	5,7		16
18					12,5	12,4	12,1	11,4	10,2	9	7,7	6,7	5,4	18
20					10,6	10,5	10,1	10,1	9,2	8,1	7,2	6,2	5,1	20
22						9,1	9	8,8	9,1	8,3	7,4	6,6	5,8	22
24							7,8	8,1	7,9	7,1	6,8	6,1	5,4	24
26								7,2	6,9	6,5	6,2	5,6	5	26
28									6,3	6	5,9	5,4	4,7	28
30										5,6	5,3	4,8	4,4	30
32											4,7	4,4	4,1	32
34												4,4	4,1	34
36													3,8	36
38														38
40														40
42														42
44														44
46														46
48														48
50														50
52														52
54														54

* nach hinten · over rear · en arrière · sul posteriore · hacia atrás · стрела повернута назад

t_208_00001_00_000 / 00301_00_000