

LIEBHERR LR 1800-1.0





KONFIGURATIONEN

# DER STÄRKSTE IM EMSLAND

Herausragende Tragkräfte - und das optimiert für den wirtschaftlichen Transport.  
 Dies bietet der Raupenkran LR 1800-1.0. Er ist als besonders starker Industriekran für Ein-  
 sätze in Industrieanlagen, den Kraftwerksbau oder die Petro-Chemie konzipiert. Aber auch für  
 die Errichtung von Windkraftanlagen oder Windpark-Serviceeinsätzen bietet dieser Kran viele  
 Vorteile: Der 800-Tonner ist der aktuell stärkste Raupenkran im Markt mit einer lediglich 3 Meter  
 breiten Grundmaschine. Diese ist durch eine vergrößerte Bauhöhe besonders steif.



**S**

S 36 m - 90 m

**HSL3AF**

HSL3 54 m - 102 m  
 F 12 m - 39 m

**H2DB  
 H2DBV/BW**

HS 33 m - 69 m  
 D 39 m

**HSDB  
 HSDBV**

HS 36 m - 126 m  
 D 39 m

**HSL2ADFBV**

HSL2 60 m - 174 m  
 F 12 m - 39 m  
 D 39 m

S3285.01

## AUSSTATTUNG

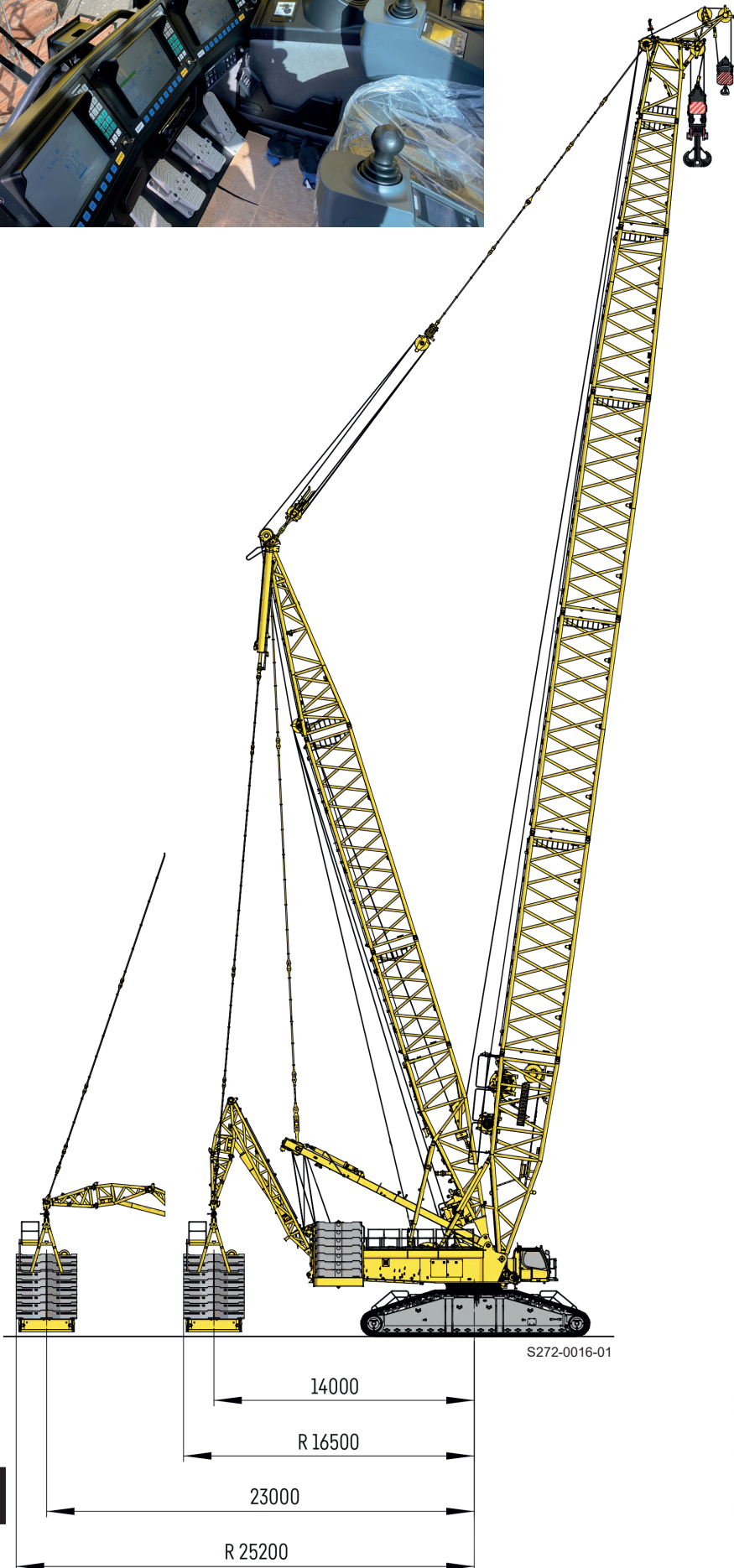
- ⌘ Hydraulischer Montagezylinder
- ⌘ Raupenfahrwerksplatten 2 m
- ⌘ Raupenfahrwerk mit 4-fach-Antrieb
- ⌘ Kamera-Windenüberwachung
- ⌘ 300 t Doppelhaken
- ⌘ 3-Windenbetrieb / 2-Hakenbetrieb

## TECHNISCHE DATEN

Max. Traglast	800 t
bei Ausladung	9 m
Hauptausleger bis	174 m
Max. Lastmoment	11.200 tm
Feste Spitze von	12 m
Feste Spitze bis	21 m
Derrickausleger bis	39 m
Zentralballast	90 t
Drehbühnenballast	bis zu 230 t
Derrickballast	400 t
Motorleistung	bis zu 455 kW
Gesamtballast	bis zu 720 t

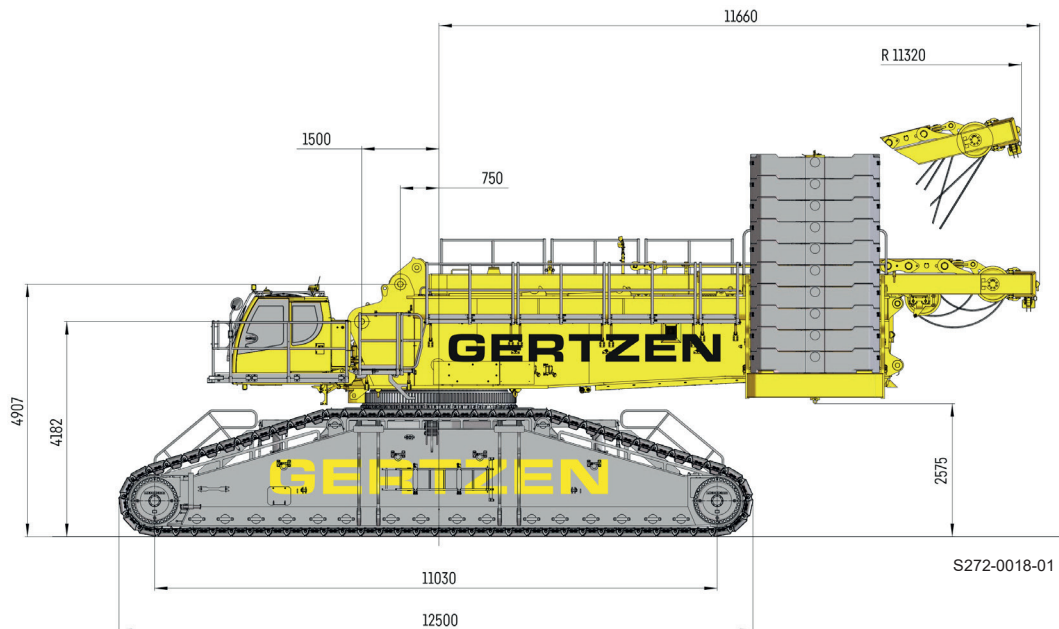
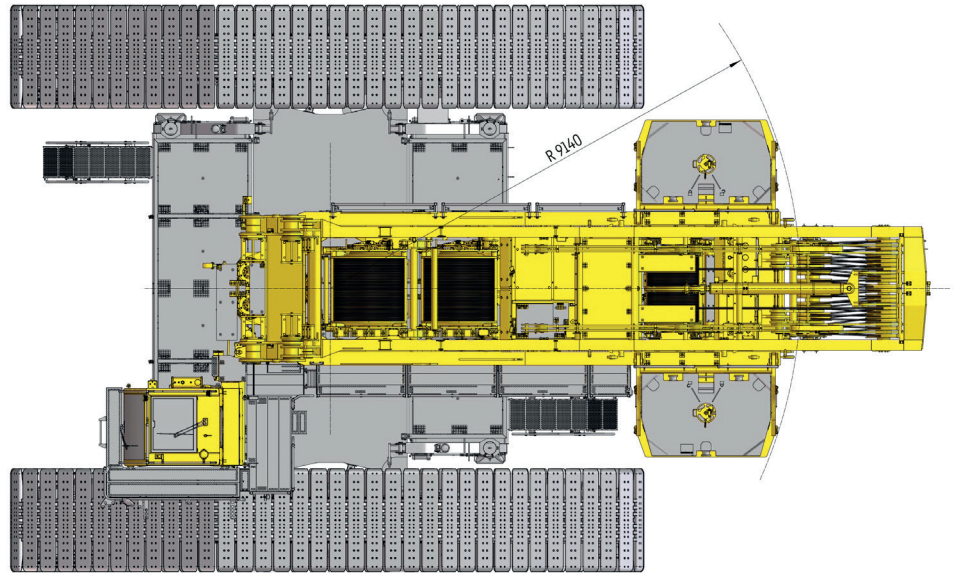
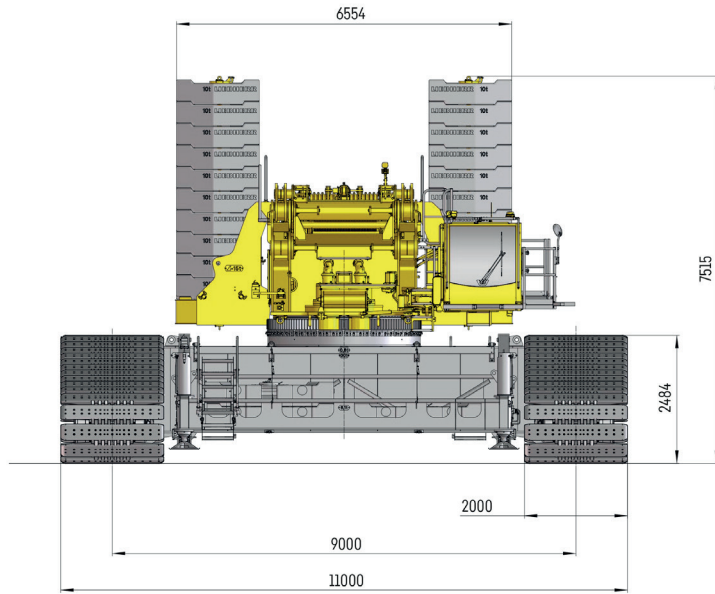


KRAN-ABMESSUNGEN





TRAGLASTTABELLEN



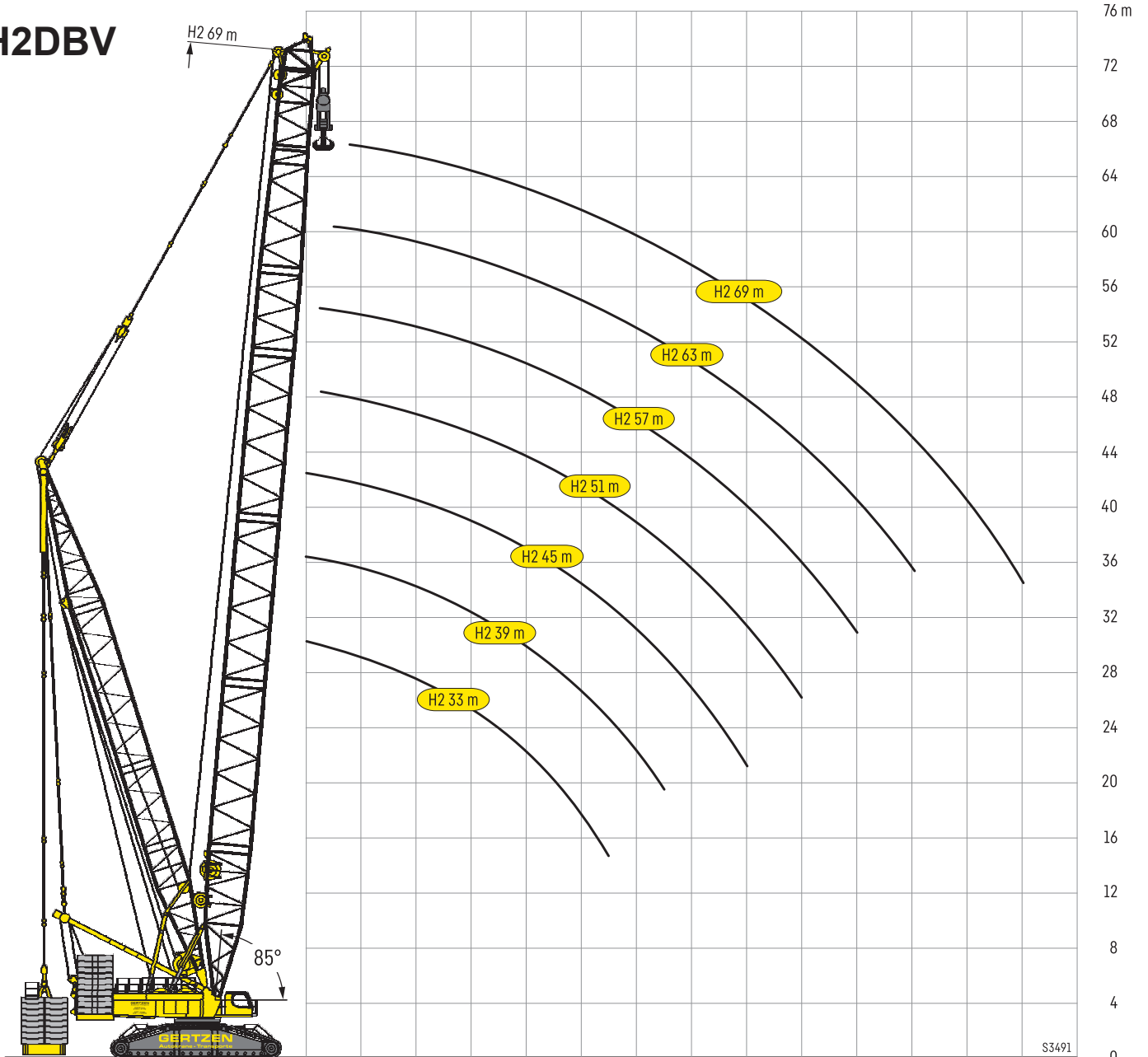
S272-0018-01



HUBHÖHENDIAGRAMM



H2DBV





TRAGLASTTABELLE

H2DBV



300 - 400 t

150 - 299 t

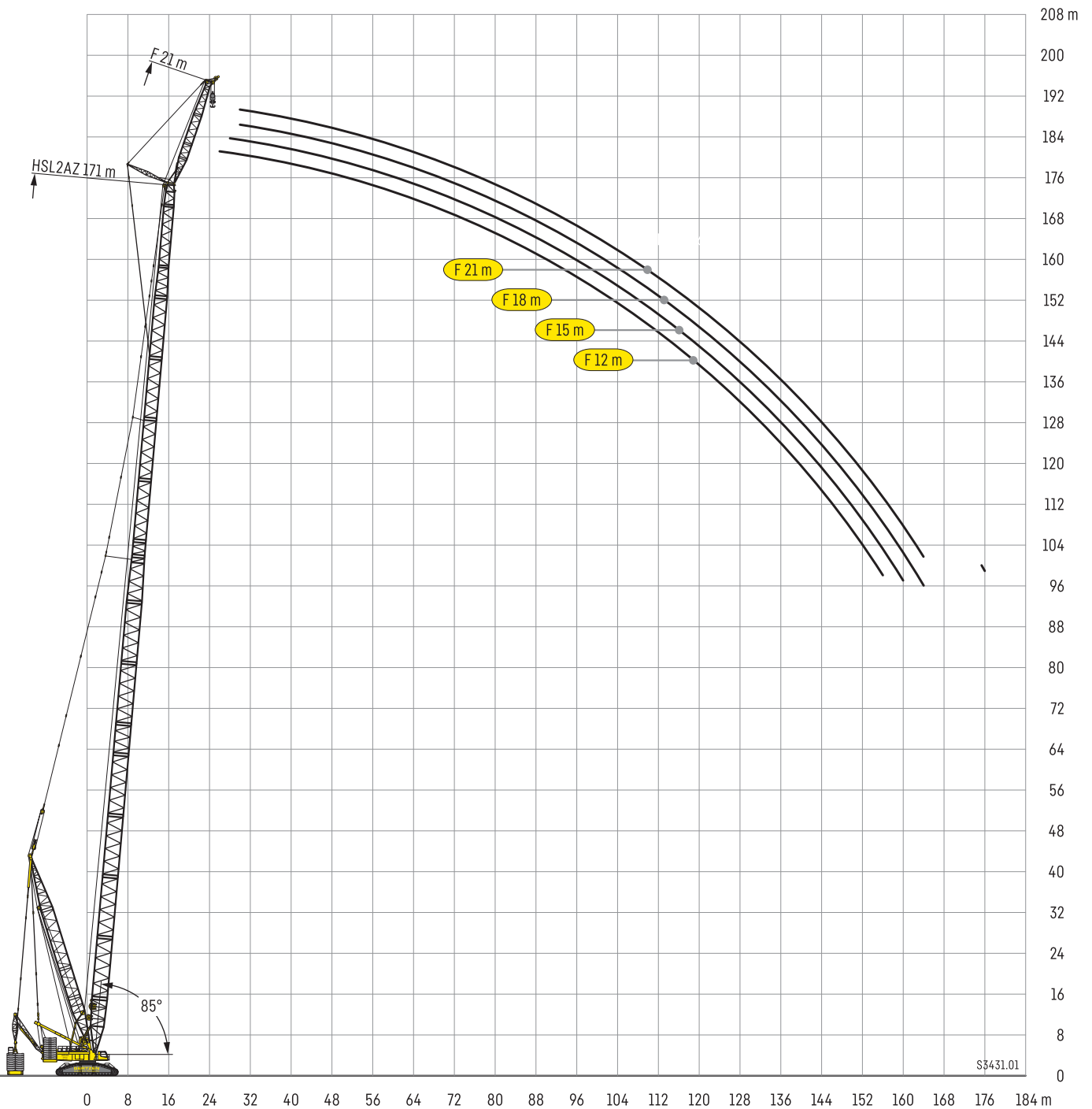


		H2 33 - 69 m						
		33 m	39 m	45 m	51 m	57 m	63 m	69 m
7	B	800						
	BV	800						
	BW	800						
8	B	800	800	800				
	BV	800	800	800				
	BW	800	800	800				
9	B	800	800	800	800	782		
	BV	800	800	800	800	800		
	BW	800	800	800	800	800		
10	B	800	800	800	792	748	725	
	BV	800	800	800	800	796		
	BW	800	800	800	800	797	745	
11	B	781	778	772	751	713	698	650
	BV	790	795	800	798	768	715	
	BW	780	798	800	800	771	719	671
12	B	725	719	713	702	679	671	634
	BV	756	775	785	779	738	690	651
	BW	765	785	791	782	740	694	654
14	B	626	620	615	608	600	618	591
	BV	715	728	735	712	679	640	611
	BW	726	745	738	714	681	643	614
16	B	547	544	540	534	527	569	549
	BV	685	678	670	651	624	592	571
	BW	691	679	671	653	626	595	573
18	B	486	482	480	475	469	521	510
	BV	614	616	610	596	575	549	533
	BW	614	617	611	597	576	551	535
20	B	436	433	430	427	422	471	465
	BV	537	558	555	545	529	509	496
	BW	537	559	556	547	530	510	498
22	B	395	392	389	386	383	428	424
	BV	473	507	503	499	489	471	463
	BW	473	508	505	501	490	472	465
24	B	361	358	355	351	349	392	388
	BV	417	460	460	456	452	438	431
	BW	417	460	462	457	454	439	432
26	B	331	329	326	323	320	360	357
	BV	369	415	424	421	416	408	403
	BW	370	415	424	421	417	409	404
28	B	306	303	301	298	295	332	331
	BV	327	373	392	389	385	379	376
	BW	327	373	392	389	386	380	377
30	B	279	281	280	276	273	308	306
	BV	287	336	361	361	358	353	351
	BW	287	336	361	362	359	354	351
32	B		262	260	257	254	287	285
	BV		304	332	337	333	329	327
	BW		303	332	338	334	330	328
34	B		245	243	240	237	268	267
	BV		272	303	315	313	308	306
	BW		272	303	315	313	309	307
36	B			228	225	223	251	250
	BV			278	293	294	289	287
	BW			278	293	295	290	288
38	B			215	212	209	236	234
	BV			254	271	277	272	270
	BW			254	271	277	272	270
40	B			203	200	197	223	221
	BV			230	251	259	256	254
	BW			230	252	260	257	255
44	B				179	176	198	197
	BV				214	227	228	226
	BW				214	227	228	227
48	B					159	177	176
	BV					197	204	203
	BW					197	205	203
52	B						160	158
	BV						185	183
	BW						185	184
56	B							143
	BV							166
	BW							167
60	B							131
	BV							152
	BW							153



# HSL2AZDFBV

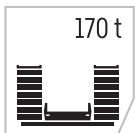
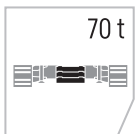
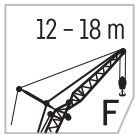
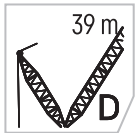
## HUBHÖHENDIAGRAMM





TRAGLASTTABELLE

HSL2AZDFBV

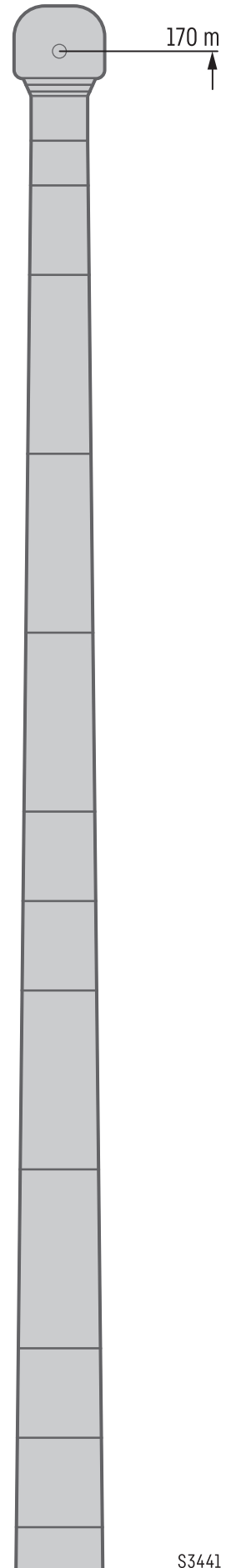


300 - 400 t

150 - 299 t

50 - 149 t

m	HSL2 171 m		
	F 12 m	F 15 m	F 18 m
	12°	12°	12°
26	102		
28	101	93,3	
30	99,4	91,7	84,5
32	98	90,2	82,9
34	96,4	88,4	81,3
36	94,9	86,7	79,7
38	93,2	84,8	78
40	91,5	82,9	76,3
44	87,4	79,3	72,9
48	83,4	75,5	69,6
52	79,4	72,1	66,3
56	75,7	68,7	63,3
60	72,2	65,6	60,5
64	68,8	62,7	57,9
68	65,8	59,9	55,3
72	63	57,4	53
76	60,4	55	50,8
80	58,1	52,9	48,8
84	55,8	50,9	47
88	53,5	49,1	45,3
92	51,1	47,4	43,7
96	48,8	45,7	42,2
100	46,5	43,9	40,8
104	44,1	42,1	39,4
108	41,4	40,3	38
112	38,2	37,8	36,5
116	34,9	34,9	34,2
120	31,6	31,9	31,7
124	28,6	29	29,2
128	25,9	26,2	26,7
132	23,2	23,6	24,2
136	20,8	21,1	21,7
140	18,8	19	19,5
144	16,7	17,1	17,5
148	14,8	15,2	15,7
152	12,9	13,3	13,9
156	11	11,4	12
160		9,6	10,1
164			8,4
168			



S3441