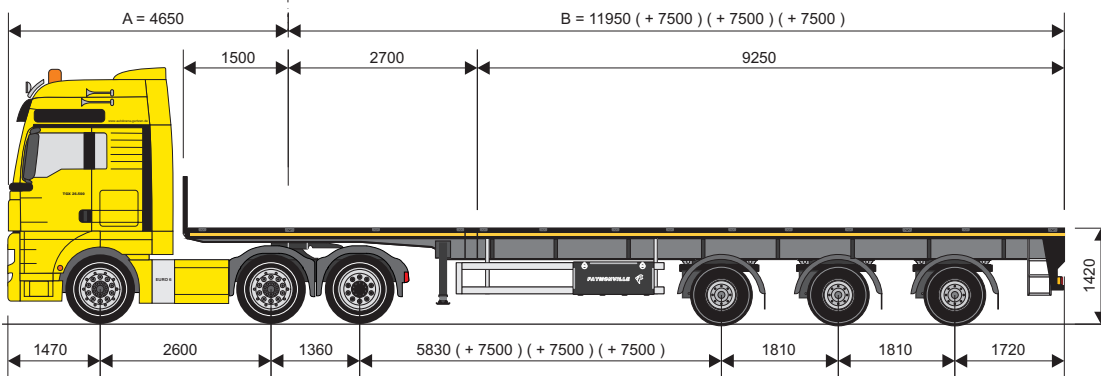
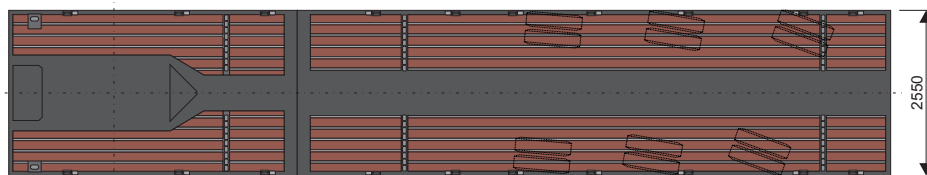


3-ACHS-TELESATTEL



Auf Grund seiner teleskopierbaren Ladefläche ist der Sattelaufleger optimal auf den Transport besonders langer oder sperriger Ladungen ausgerichtet.

Die leichte Bauweise, der große Lenkeinschlag sowie die Anzahl zur Verfügung stehender Ausstattungsvarianten bieten Ihnen verschiedene Möglichkeiten bei Ihren überlangen Ladungen.

TECHNISCHE DATEN

Grundlänge	16,50 m
Teleskopierbar	3-fach
Ladeflächenlänge	13,45 - 36 m
Ladeflächenbreite	2,55 m

AUSSTATTUNG:

- ⌘ Alle Achsen hydraulisch zwangsgelenkt
- ⌘ Rungentaschen längs und quer
- ⌘ Nachlenkung über Funkfernbedienung
- ⌘ Schwerlastverzurringe

