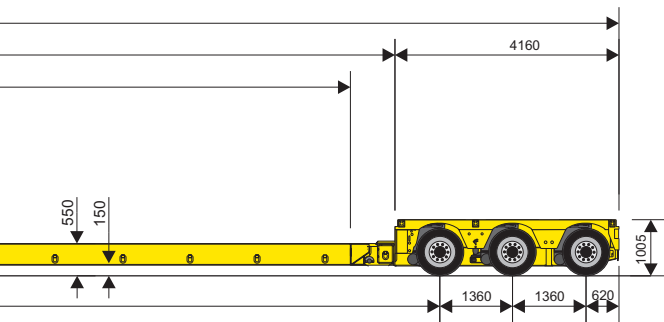
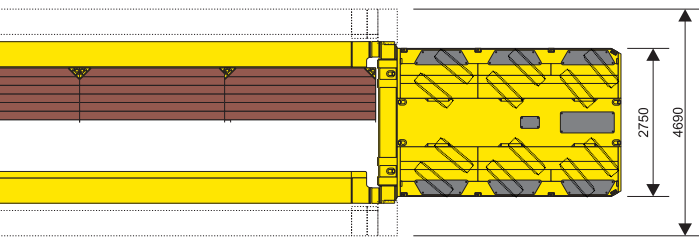


AUSSTATTUNG:

- ⌘ Hydraulisch verbreiterbar
- ⌘ Einlegeböden in zwei Höhen verwendbar
- ⌘ Hydraulische Sattelkröpfung, abfahrbar
- ⌘ Doppelt teleskopierbar
- ⌘ 12 to Pendelachsen
- ⌘ Nachlenkung über Funkfernbedienung
- ⌘ Variables Verzurrsystem

3-ACHS-KESSELBRÜCKE



TECHNISCHE DATEN

Grundlänge	22,19 m
Teleskopierbar	2-fach
Ladeflächenlänge	9,10 - 21 m
Ladeflächenbreite	2,99 - 4,69 m

