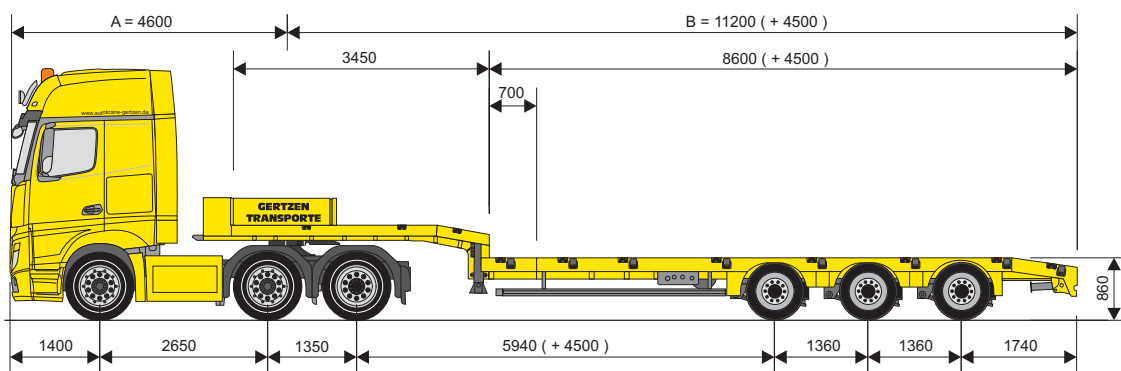
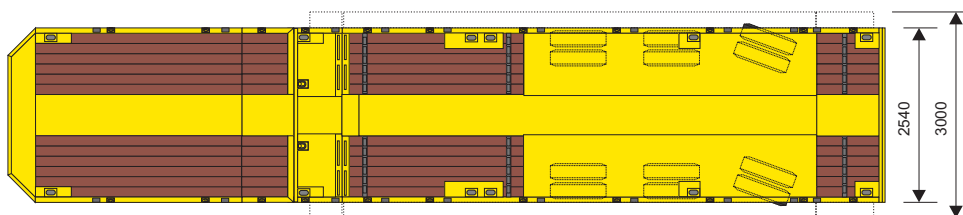


3-ACHS-SEMI-TIEFLADER



Ausgestattet ist dieser Semi-Tieflader mit einer nachlaufgelagerten Achse, sowie einem 250 mm Zwischentisch zur Lastenaufnahme.

AUSSTATTUNG:

- ☒ 24 to Auffahrampen
- ☒ Containerverriegelungen 20 und 40 Fuß
- ☒ Schwerlastverzurringe
- ☒ Rungentaschen längs und quer

TECHNISCHE DATEN

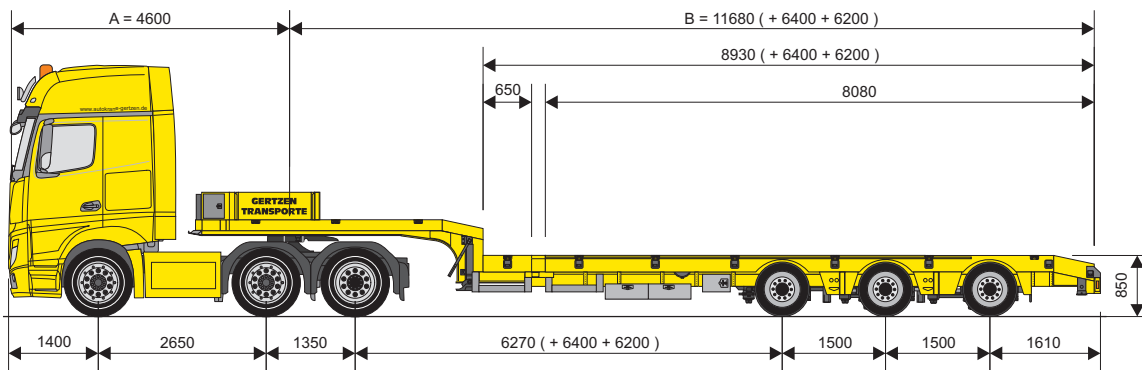
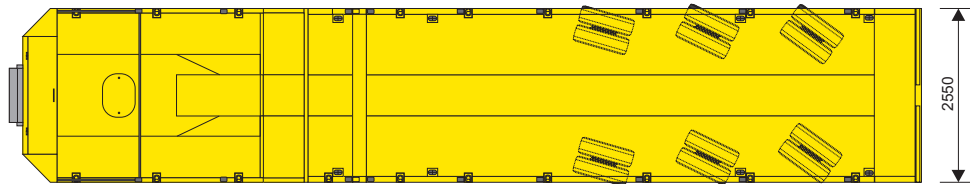
Grundlänge	15,80 m
Teleskopierbar	1-fach
Ladeflächenlänge	8,60 - 13,10 m
Ladeflächenbreite	2,54 - 3,00 m



3-ACHS-SEMI-TIEFLADER



Doppelt teleskopierbar



TECHNISCHE DATEN

Grundlänge	16,28 m
Teleskopierbar	2-fach
Ladeflächenlänge	8,93 - 21,53 m
Ladeflächenbreite	2,55 - 3,00 m

AUSSTATTUNG:

- ⌘ 12 to Achslasten
- ⌘ Doppelt teleskopierbar
- ⌘ Rungentaschen längs und quer
- ⌘ Hydraulische Federung

